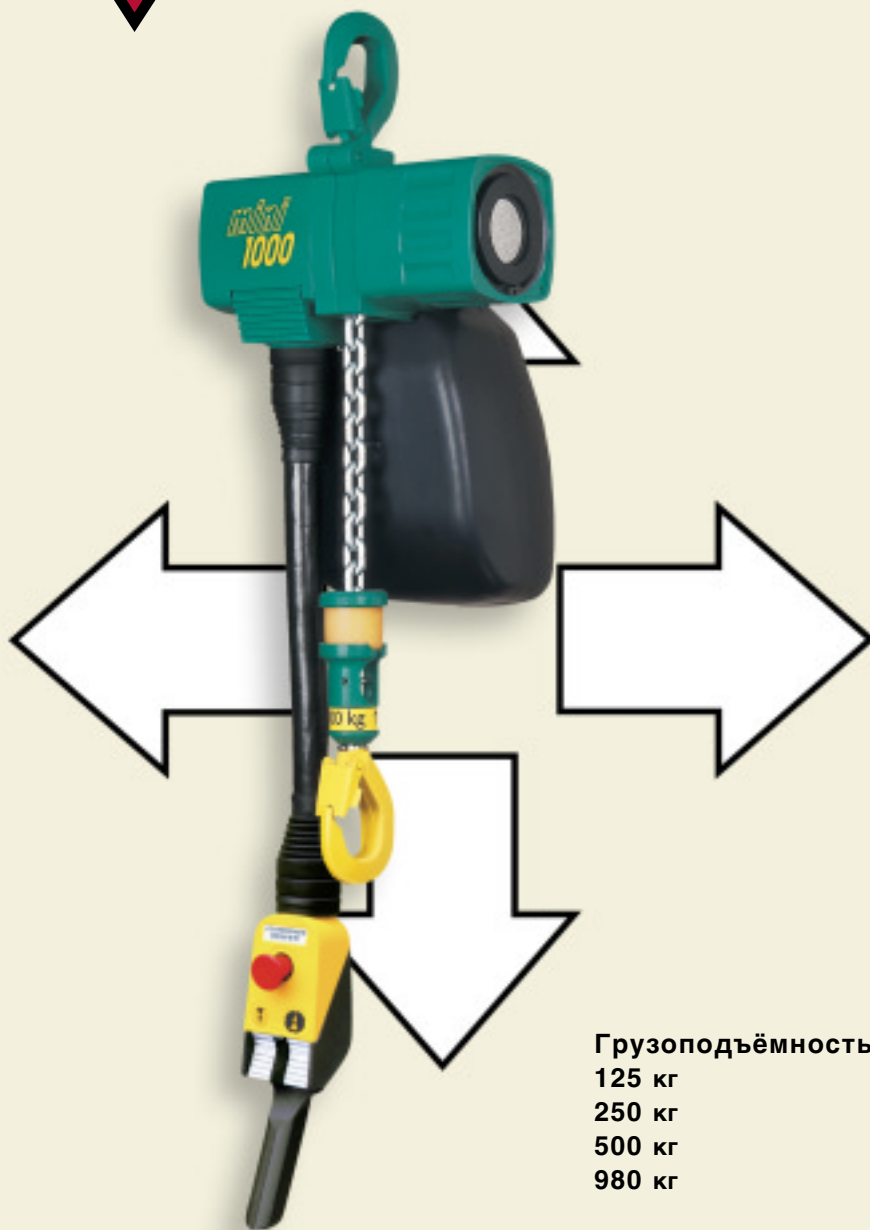


JDN ПОДЪЁМНЫЕ УСТРОЙСТВА МИНИ – НА СЖАТОМ ВОЗДУХЕ

JDN «ЭКОНОМНАЯ СЕРИЯ». В ОДНОЙ РУКЕ СИЛА ДО 980 КГ.



Грузоподъёмность
125 кг
250 кг
500 кг
980 кг



J. D. NEUHAUS

powered by air
powered by air



**MINI 125
MINI 250**



**MINI 500
MINI 1000**

МИНИ, КАК ПРИЗНАННЫЙ ПРИНЦИП ЧАСТИЧНОЙ ИНТЕРПРЕТАЦИИ.

На протяжении многих десятилетий фирма J.D.Neuhaus производит подъёмные устройства с приводным механизмом сжатого воздуха и является к настоящему моменту мировым лидером. С одним из ведущих новшеств фирма JDN дала этой технике мини как «экономической серии», свой новый формат.

Несмотря на то, что JDN профессиональная серия, предназначена специально для работы в тяжёлых промышленных условиях, соответствует профиль «экономической серии» требованиям ручного и глубокого внедрения в системе подъёмного механизма сжатого воздуха. Этим заменяет мини - серия широко известное JDN качество - качеству оптимально профессиональной серии JDN.

Со своей патентованной системой торможения двигателя в мощном алюминиевом корпусе, состоит мини только из небольших деталей. Это делает его в техническом обслуживании очень простым. Небольшая величина и маленький вес делает его легким и ручным в транспортировке.

МАЛЕНЬКИЙ В ФОРМАТЕ. БОЛЬШОЙ В МОЩНОСТИ.

JDN - подъёмные механизмы на сжатом воздухе серии мини - являются компактными и лёгкими цепными механизмами - мастерами своих почитателей и весят - в соответствии с грузоподъёмностью между 9,5 и 23 кг.



JDN - «экономическую серию» мини Вы можете найти в двух размерах с грузоподъёмностью от 125 кг, 250 кг, и также 500 кг и 980 кг. Соответственно с простым натяжением цепи для высоты подъёма до 8 м. Серийно они оснащены прямым управлением - как управлением клавиш с предупреждающим переключателем. Это позволяет переключать и устанавливать устройство безступенчато и безупречно. Высокие и глубокие позиции грузового крюка защищены пufferом.

Новые разработки грузового крюка сделаны так, что даже широкие и толстые средства нагрузки как например нейлоновые ремни безпроблемно могут быть навешаны. Оцинкованные и долгоизнашивающиеся цепи хорошо приспособлены для длительного применения. Точное управление цепью сохраняет работоспособность.

Ёмкость цепи исключает затруднённые рабочие процессы, так как натяжение цепи не может быть ослаблено.

Энергия передвижения сжатого воздуха соединена через перепускную гайку или через сцепление быстрого хода.

Новые сорта двигателей с интегрированной тормозной функцией, минимумом запчастей и небольшими размерами являются широко распространёнными долговечными двигателями, предназначенными для высокой работоспособности и долгому сроку службы.



ПРЕИМУЩЕСТВА МИНИ НА ПЕРВЫЙ ВЗГЛЯД:

- > очень компактный при минимальном весе
- > большая мобильность в различных сферах применения
- > небольшое количество комплектующих деталей для простого обслуживания
- > идеальная и дешёвая альтернатива для подъёмных устройств с различными приводами
- > применяется на предприятиях без системы масляной смазки, дополнительная маслёнка не нужна
- > применяется на предприятиях со взрывоопасной сферой производства (Ex II 3 GD IIA T4)
- > не чувствителен по отношению к пыли, влажности и температурам от - 20 С до + 50 С
- > приспособлен для горизонтального подъёма
- > новая долгоизнашивающаяся система торможения
- > застрахованный крутящийся переносной крюк для подвешивания подъёмного устройства
- > экстремальная точночувствительная система управления клавишами со СТОП-СИГНАЛОМ; макс. длина управления 6 м
- > поставляется с высотой подъёма до 8 м, ёмкость для цепи серийная
- > как опция поставляется вместе с крановой тележкой

mini
25

МИНИ – ПОДЪЁМНОЕ УСТРОЙСТВО С БОЛЬШИМИ ВОЗМОЖНОСТЯМИ.

На 125 и 250 кг подъёмных устройствах работает двигатель 0,4 кВт.

Максимальная скорость подъёма при постоянной нагрузке составляет 15 м/мин. или 8 м/мин. На мини 500 или 1000 с двигателем 1 кВт скорость подъёма при постоянной нагрузке составляет 10 м/мин. или 5 м/мин.

БОЛЬШОЙ ТАЛАНТ

Большое количество хороших свойств и функций вмещает в себя JDN - подъёмные устройства на сжатом воздухе. Они облегчают Вам решение техничскопрогрессивных проблем везде, где необходимо передвигать тяжести. Поэтому сферы применения мини не

ограничены. В любой сфере производства, будь это химическая промышленность, передвижная или стационарная автомастерская, они везде показывают свою мощь и силу.

Во взрывоопасных сферах производства применяется мини, потому что привод путём сжатого воздуха не вырабатывает искр.

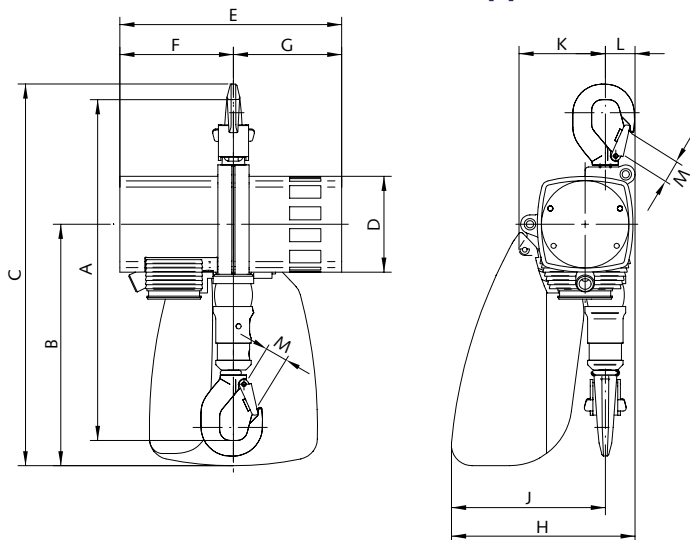
Для передвижения тяжёлых деталей применяют крановую тележку, на которую навешивается мини.

Под каким аспектом Вы бы не осматривали JDN мини – Вам будет тяжело найти прогрессивное и компактное подъёмное устройство, которое работает для Вас дешёво и во всех направлениях.



**Маленький, у которого
не кончаются силы.**

ТЕХНИЧЕСКИЕ ДАННЫЕ JDN – ПОДЪЁМНЫХ УСТРОЙСТВ МИНИ – НА СЖАТОМ ВОЗДУХЕ



Тип		мини 125	мини 250	мини 500	мини 1000
Грузоподъёмность	кг	125	250	500	980
Число цепных мотков		1	1	1	1
Мощность двигателя	кВ	0.4	0.4	1.0	1.0
Давление воздуха	бар	6	6	6	6
Скорость подъёма при заданной тяжести	м/мин.	15	8	10	5
Скорость подъёма без тяжести	м/мин.	40	20	20	10
Скорость снижения при заданной тяжести	м/мин.	15	8	12	6
Потребление воздуха при заданной тяжести	подъём	0.5	0.5	1.2	1.2
	снижение	0.7	0.7	1.6	1.6
Воздушное подсоединение		G $\frac{3}{8}$	G $\frac{3}{8}$	G $\frac{1}{2}$	G $\frac{1}{2}$
Размер шланга (внутренний диаметр)	мм	9	9	13	13
Вес 3 м стандартного подъёма и 2 м длины управления	кг	9.5	10.5	21	23
Размер цепи	мм	4 x 12	4 x 12	7 x 21	7 x 21
Вес 1 м цепи	кг	0.35	0.35	1.0	1.0
Высота подъёма	м	3/5/8			
Длина управления	м	2/4/6			
Приводная группа		1 Bm			
Размеры		мини 125	мини 250	мини 500	мини 1000
A		328	328	458	458
B		232	232	316	316
C		367	367	505	505
D		92	92	122	122
E		213	213	292	292
F		109	109	148	148
G		104	104	144	144
H		177	177	234	234
J		148	148	194	194
K		83	83	119	119
L		29	29	40	40
M		19	19	28	28

* скорость подъёма при 2 м длине управления. При длинных путях управления снижается скорость подъёма

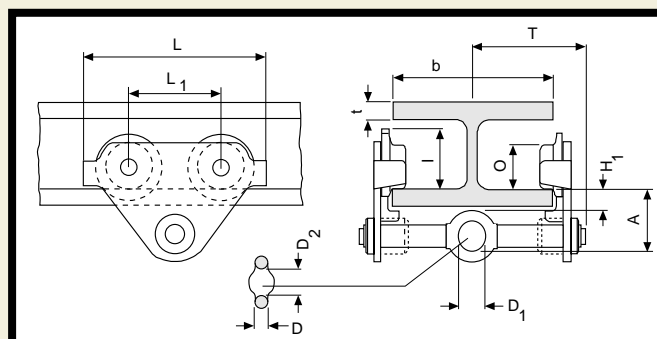


J. D. NEUHAUS

powered by air
powered by air

КРАНОВАЯ ТЕЛЕЖКА ДЛЯ JDN – ПОДЪЕМНЫХ УСТРОЙСТВ МИНИ – НА СЖАТОМ ВОЗДУХЕ

- > грузоподъемность 500 кг и 1000 кг
- > предварительная установка/точная установка происходит через проушенный траверс с левой и правой резьбой
- > простая и ступенчатая адаптация на различные флянцевонесущие широты
- > установка на более широкую несущую поверхность и различные размеры, как например INP, IPE и IPB. Беговые ролики для максимального несущего фланцевого склона от 14% согласно DIN 1025, часть 1
- > оптимальное беговое передвижение через подшипниковые движущие ролики (совмещенные и постоянно смазывающие)
- > серийно со страховкой опрокидывания и подставкой против колесного излома
- > центральная подвеска подъемного механизма в проушенном траверсе предохраняет от бокового смещения на траверсе



ТИП		LN 500	LN 1000
Грузоподъемность	кг	500	1000
Несущая флянцевая ширина b	мм	50–220	58–220
Макс. толщина фланца t	мм	25	25
Малый радиус поворота	м	0.9	0.9
Вес	кг	8.0	9.0
Размеры в мм			
A		77	82.5
D		16	17
D1		25	30
D2		30	35
H1		30.5	30.5
I		71.5	71.5
L		260	260
L1		130	130
O		60	60
T		146	150

ПОЛНАЯ СИЛА ПНЕВМАТИКИ НА МАЛЕНЬКОМ ПРОСТРАНСТВЕ МИНИ.

МИНИ 125 – МИНИ 1000 это защищённые нашим предприятием марки

W 323 RUS · Выпуск: Сентябрь 2004 · с изменениями · ранние выпуски с выпуском данной информации не совпадают и теряют свою зависимость · 920041

Завод изготовитель

J.D. Neuhaus GmbH & Co. KG_ 58449 Witten-Heven_ Germany
 Phone: +49(0)2302-208-0 _ Fax: +49(0)2302-208-286
 web site: www.jdn.de _ e-mail: info@jdn.de



J. D. NEUHAUS

powered by air
 powered by air